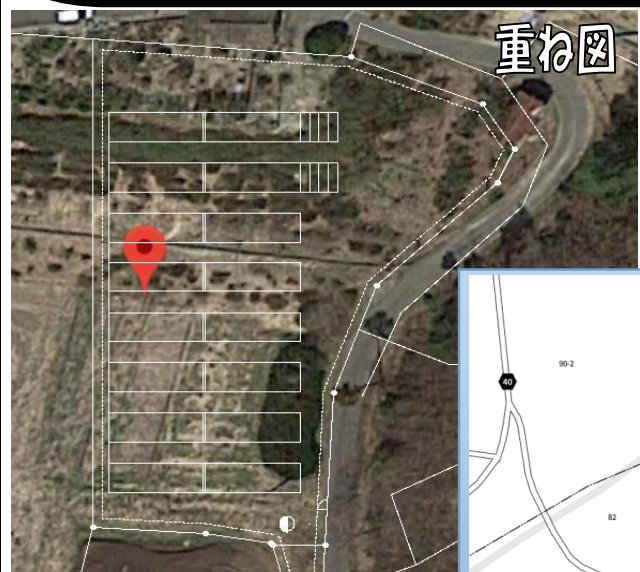
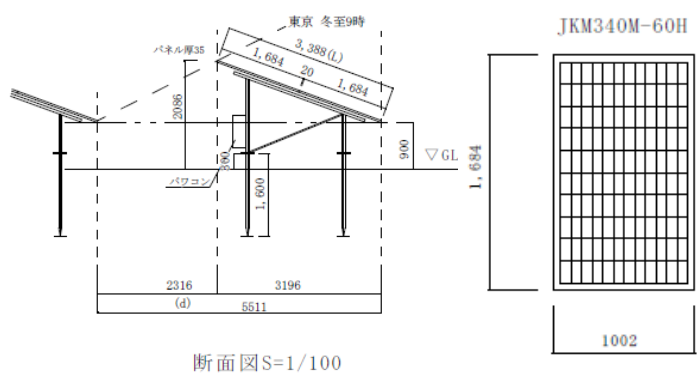


# 太陽光(低圧)二本松市初森①ソーラー発電所



買取保証期間 20年

買取保証価格 15.4円/税込



所在地	福島県二本松市初森字正切63				
発電容量	114.24 (設備認定は49.8kW)			kW	
価格	1,729	万円	地上権(22年)	110 万円	
	設備費(税込) 表示価格は10%計算		負担金(概算)	574,498円	
設備仕様	モジュール	JKM340M-60H		340 W	
	モジュール枚数	336 枚	角度	20 度	
	PCS	SUN2000-33KTL		33 kW 2 台 出力制限で24.9kW	
	固定価格買取金額		14円+税(15.4円)/kWh		
	固定買取期間		20年		
発電予測	土地面積		3,567	m <sup>2</sup>	
	初年度発電量見込	112,290.37	kWh		
	売電収入(初年度)	約 172.9	万円(税込)		
	利回り	約 10	%		
※メーカー発電シミュレーションによる					
保証	出力保証	25年(段階的に)			
	製品保証	モジュール10年 パワコン5年			
備考	設備引渡し時期	相談			
	固定資産税	地主負担			
	別途費用	<ul style="list-style-type: none"> <li>・火災保険(220,950円/5年)</li> <li>・利益保険(4,120円/1年)</li> <li>(火災保険、利益保険は他社加入でもOKです。)</li> <li>・登記費用</li> <li>・サーバー利用料(2.2万円/年)</li> <li>・インターネット回線、月額費用</li> </ul>			
	【オプション設定(税込)】(別途費用が掛ります)		<ul style="list-style-type: none"> <li>・監視カメラ(2台設置).....16.5万円~(設置状況により異なる)</li> <li>・メンテナンス費用.....342,720円/年は必須です。(監視システム含む)</li> <li>・パワコン延長保証.....1~5年 無償</li> <li>5年延長 53,280円/台</li> <li>10年延長 106,560円/台</li> <li>15年延長 159,560円/台</li> </ul>		
	* 上記金額は、消費税10%の時の価格です。引渡し時に消費税に変動のある場合は、その価格になります。				

国土交通大臣(1)第8988号 建設業許可(特-26)第9352号 (社)埼玉県宅地建物取引業協会会員 ※本資料に記載されている情報は、弊社により、適宜、変更されますのでご了承下さい。 ※図面と現況が異なる場合は現況を優先致します。

**Eco Kamiken**

株式会社 上里建設

営業時間/AM9:00~PM6:00

お問い合わせ

TEL (0495)25-5454

FAX(0495)25-5455

〒367-0044 埼玉県本庄市見福3丁目14-14

ホームページ <http://kamiken.info/>

MAIL [kamiken@sky.plala.or.jp](mailto:kamiken@sky.plala.or.jp)