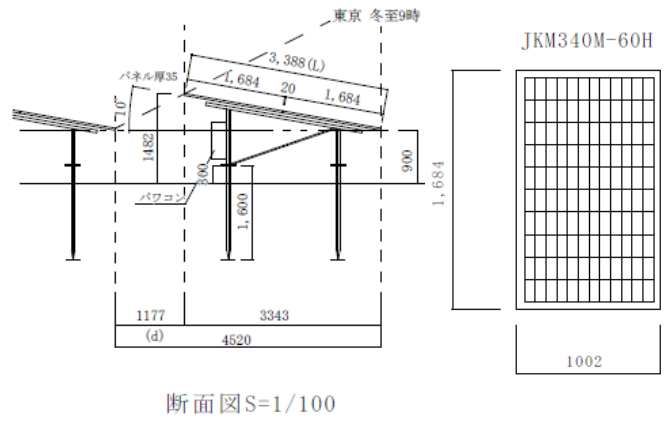
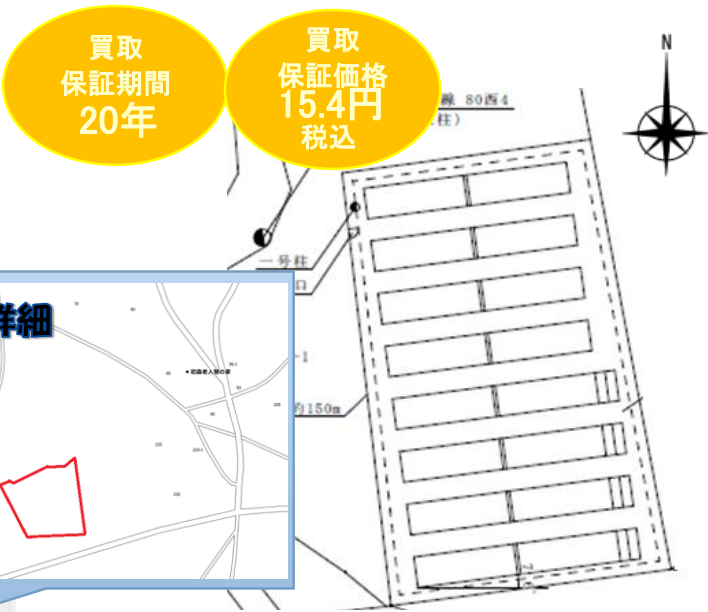


太陽光(低圧)二本松市初森③ソーラー発電所



所在地	福島県二本松市初森字十文字 247-1			
発電容量	114.24 (設備認定は49.8kW)			kW
価格	1,846	万円	地上権 (22年)	176 万円
	設備費(税込) 表示価格は10%計算		負担金 (概算)	594,013円
設備仕様	モジュール	JKM340M-60H		340 W
	モジュール枚数	336 枚	角度	20 度
	PCS	SUN2000-33KTL		33 kW 2 台 出力制限で24.9kW
	固定価格買取金額	14円+税(15.4円)/kWh		
	固定買取期間	20年		
発電予測	土地面積	3,282	㎡	
	初年度発電量見込	119,887.48	kWh	
	売電収入(初年度)	約 184.6	万円 (税込)	
	利回り	約 10	%	
保証	※メーカー発電シミュレーションによる			
	出力保証	25年(段階的に)		
	製品保証	モジュール10年 パワコン5年		
備考	設備引渡し時期	相談		
	固定資産税	地主負担		
	別途費用	<ul style="list-style-type: none"> ・火災保険(235,810円/5年) ・利益保険(4,390円/1年) (火災保険、利益保険は他社加入でもOKです。) ・登記費用 ・サーバー利用料(2.2万円/年) ・インターネット回線、月額費用 		
	【オプション設定(税込)】	<ul style="list-style-type: none"> ・監視カメラ(2台設置).....16.5万円~(設置状況により異なる) ・メンテナンス費用.....376,992円/年は必須です。 (監視システム含む) ・パワコン延長保証.....1~5年 無償 5年延長 53,280円/台 10年延長 106,560円/台 15年延長 159,560円/台 		
	* 上記金額は、消費税10%の時の価格です。引渡し時に消費税に変動のある場合は、その価格になります。			

国土交通大臣(1)第8988号 建設業許可(特-26)第9352号 (社)埼玉県宅建物取引業協会会員 ※本資料に記載されている情報は、弊社により、適宜、変更されますのでご了承下さい。 ※図面と現況が異なる場合は現況を優先致します。

Eco Kamiken

株式会社 上里建設

営業時間/AM9:00~PM6:00

お問い合わせ

TEL (0495)25-5454

FAX(0495)25-5455

〒367-0044 埼玉県本庄市見福3丁目14-14

ホームページ <http://kamiken.info/>

MAIL kamiken@sky.plala.or.jp