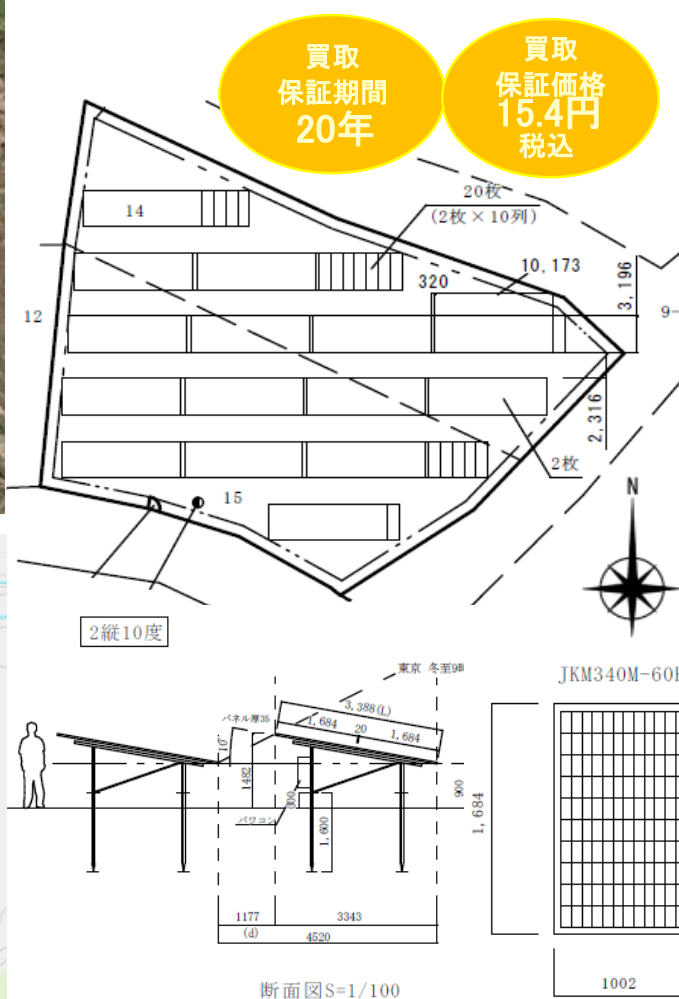


# 太陽光(低圧)福島県いわき市ソーラー発電所



所在地	福島県いわき市渡辺町松小屋 字大沢14, 15			
発電容量	114.24 (設備認定は49.8kW)			kW
価格	1,811	万円	地上権(22年)	132 万円
	設備費(税込) 表示価格は10%計算		地上権代・負担金(概算)	812,094円
設備仕様	モジュール	JKM340M-60H	340	W
	モジュール枚数	336 枚	角度	20 度
	PCS	SUN2000-33KTL	33 kW	2 台
	出力制限で24.9kW			
	固定価格買取金額	14円+税(15.4円)/kWh		
	固定買取期間	20年		
発電予測	土地面積	1,257	㎡	
	初年度発電量見込	117,633.25	kWh	
	売電収入(初年度)	約 181.1	万円(税込)	
	利回り	約 10	%	
保証	※メーカー発電シミュレーションによる			
	出力保証	25年(段階的に)		
	製品保証	モジュール10年 パワコン5年		
備考	設備引渡し時期	相談		
	固定資産税	地主負担		
	別途費用	<ul style="list-style-type: none"> <li>・火災保険(231,320円/5年)</li> <li>・利益保険(4,310円/1年)</li> <li>(火災保険、利益保険は他社加入でもOKです。)</li> <li>・登記費用</li> <li>・サーバー利用料(2.2万円/年)</li> <li>・インターネット回線、月額費用</li> </ul>		
	【オプション設定(税込)】 (別途費用が掛ります)			
	・監視カメラ(2台設置).....16.5万円~(設置状況により異なる)			
	・メンテナンス費用.....376,992円/年は必須です。(監視システム含む)			
<ul style="list-style-type: none"> <li>・パワコン延長保証.....1~5年 無償</li> <li>5年延長 53,280円/台</li> <li>10年延長 106,560円/台</li> <li>15年延長 159,560円/台</li> </ul>				
* 上記金額は、消費税10%の時の価格です。引渡し時に消費税に変動のある場合は、その価格になります。				

国土交通大臣(1)第8988号 建設許可(特-26)第9352号 (社)埼玉県宅建物取引業協会会員 ※本資料に記載されている情報は、弊社により、適宜、変更されますのでご了承下さい。 ※図面と現況が異なる場合は現況を優先致します。

**Eco Kamiken**

株式会社 上里建設

営業時間/AM9:00~PM6:00

〒367-0044 埼玉県本庄市見福3丁目14-14

お問い合わせ

TEL (0495)25-5454

ホームページ <http://kamiken.info/>

FAX(0495)25-5455

MAIL [kamiken@sky.plala.or.jp](mailto:kamiken@sky.plala.or.jp)