

# 太陽光(低圧) 長南町ソーラー発電所

完成図



現地案内図

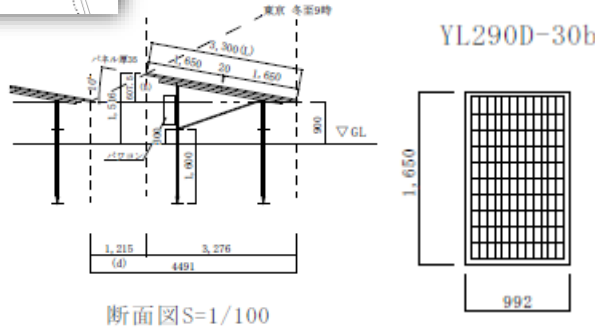
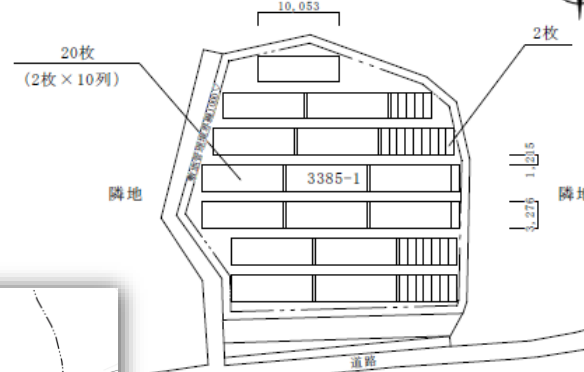


現地詳細



買取  
保証期間  
20年

買取  
保証価格  
23.1円  
税込



所在地	千葉県長生郡長南町坂本3385-1				
発電容量	104.4			kW	
	(設備認定は49.8kW)				
価格	2,868	万円	土地	436	
	(設備費(税込) 表示価格は10%計算)		(土地代・ 負担金)	610,300円	
設備仕様	モジュール	YL290D-30b	290	W	
	モジュール枚数	360	枚	角度 10 度	
	PCS	PPS-333FA1	33.3	kW 2 台 出力制限で24.9kW	
	固定価格買取金額	21円+税(23.1円)/kWh			
	固定買取期間	20年			
	土地面積	1,037	㎡		
発電予測	初年度発電量見込	124,184.60	kWh		
	売電収入(初年度)	約 286.86	万円 (税込)		
	利回り	約 10	%		
※メーカー発電シミュレーションによる					
保証	出力保証	25年(段階的に)			
	製品保証	モジュール10年 パワコン5年			
備考	連系日	2019年4月25日			
	固定資産税	買主負担			
	別途費用	<ul style="list-style-type: none"> <li>・火災保険(395,090円/5年)</li> <li>・利益保険(7,320円/1年)</li> <li>(火災保険、利益保険は他社加入でもOKです。)</li> <li>・登記費用</li> <li>・サーバー利用料(2.2万円/年)</li> <li>・インターネット回線、月額費用</li> </ul>			
	【オプション設定(税込)】		(別途費用がかかります)		
	・監視カメラ(2台設置).....19.8万円~(設置状況により異なる)				
	・メンテナンス費用.....344,520円/年は必須です。		(監視システム含む)		
・パワコン延長保証.....1~5年 無償		5年延長 55,000円/台 10年延長 110,000円/台 15年延長 165,000円/台			
*上記金額は、消費税10%の時の価格です。引渡し時に消費税に変動のある場合は、その価格になります。					

国土交通大臣(1)第8988号 建設許可(特-26)第9352号 (社)埼玉県宅地建物取引業協会会員 ※本資料に記載されている情報は、弊社により、適宜、変更されますのでご了承下さい。 ※図面と現況が異なる場合は現況を優先致します。

**Eco Kamiken**

株式会社 上里建設

営業時間/AM9:00~PM6:00

〒367-0044 埼玉県本庄市見福3丁目14-14

お問い合わせ

TEL (0495)25-5454

FAX(0495)25-5455

ホームページ <http://kamiken.info/>

MAIL [kamiken@sky.plala.or.jp](mailto:kamiken@sky.plala.or.jp)