

太陽光(低圧)熊谷市塩第2ソーラー発電所

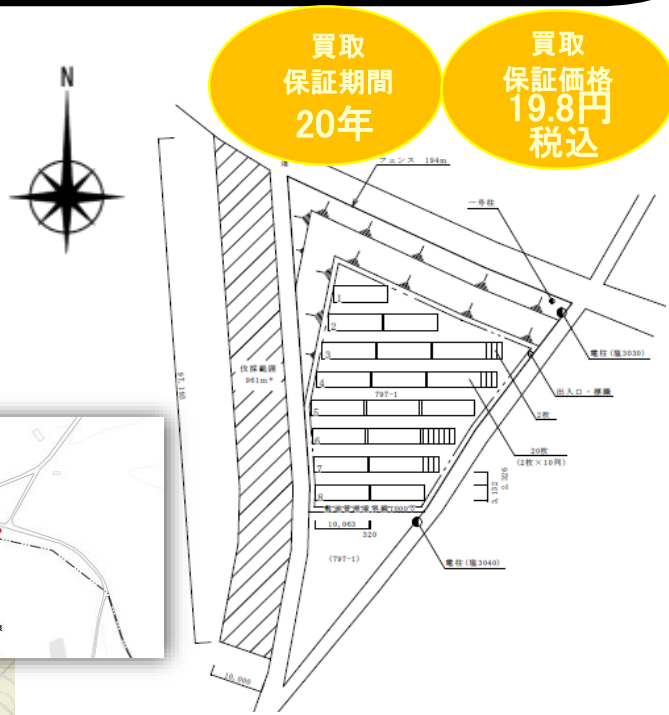


完成図

現地詳細

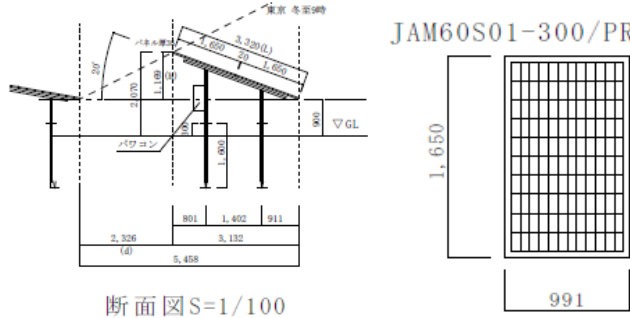


現地



買取
保証期間
20年

買取
保証価格
19.8円
税込



所在地	埼玉県熊谷市塩797-1			
発電容量	117			kW
	(設備認定は49.5kW)			
価格	2,941	万円	土地 地上権	760.2
	設備費(税込) (表示価格は10%計算)		土地代・ 負担金	万円/21年
設備仕様	モジュール	JAM60S01-300/PR	300	W
	モジュール枚数	390	枚	角度 20 度
	PCS	STP10000TLEE-JP-11	9.9	kW 5 台
	固定価格買取金額	18円+税(19.8円)/kWh		
	固定買取期間	20年		
	土地面積	2,395	㎡	
発電予測	初年度発電量見込	148,579	kWh	
	売電収入(初年度)	約 294	万円 (税込)	
	利回り	約 10	%	
※メーカー発電シミュレーションによる				
保証	出力保証	25年(段階的(二))		
	製品保証	モジュール10年 パワコン5年		
備考	設備引渡し時期	相談		
	賃貸中固定資産税(土地)	賃貸人負担		
	別途費用	<ul style="list-style-type: none"> ・火災保険(379,780円/5年) ・利益保険(7,080円/1年) (火災保険、利益保険は他社加入でもOKです。) ・登記費用 ・インターネット回線、月額費用 		
	【オプション設定(税込)】	(別途費用が掛ります)		
	<ul style="list-style-type: none"> ・監視カメラ(2台設置).....19.8万円~(設置状況により異なる) ・メンテナンス費用.....386,100円/年は必須です。(監視システム含む) ・パワコン延長保証.....1~5年 無償 5年延長 35,200円/台 10年延長 70,400円/台 15年延長 105,600円/台 	<ul style="list-style-type: none"> *上記金額は、消費税10%の時の価格です。引渡し時に消費税に変動のある場合は、その価格になります。 		

国土交通大臣(1)第8988号 建設業許可(特-26)第9352号 (社)埼玉県宅地建物取引業協会会員 ※本資料に記載されている情報は、弊社により、適宜、変更されますのでご了承下さい。 ※図面と現況が異なる場合は現況を優先致します。

Eco Kamiken

株式会社 上里建設

営業時間/AM9:00~PM6:00

〒367-0044 埼玉県本庄市見福3丁目14-14

お問い合わせ

TEL (0495)25-5454

FAX(0495)25-5455

ホームページ <http://kamiken.info/>

MAIL kamiken@sky.plala.or.jp