

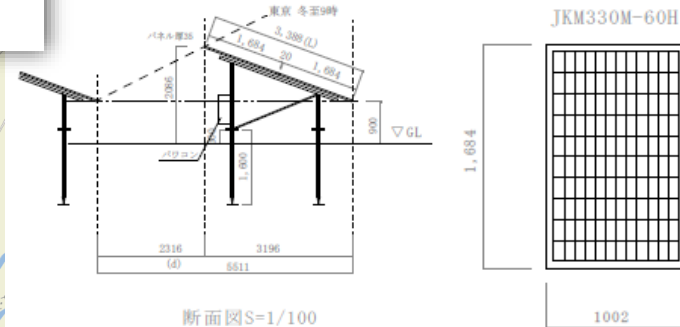
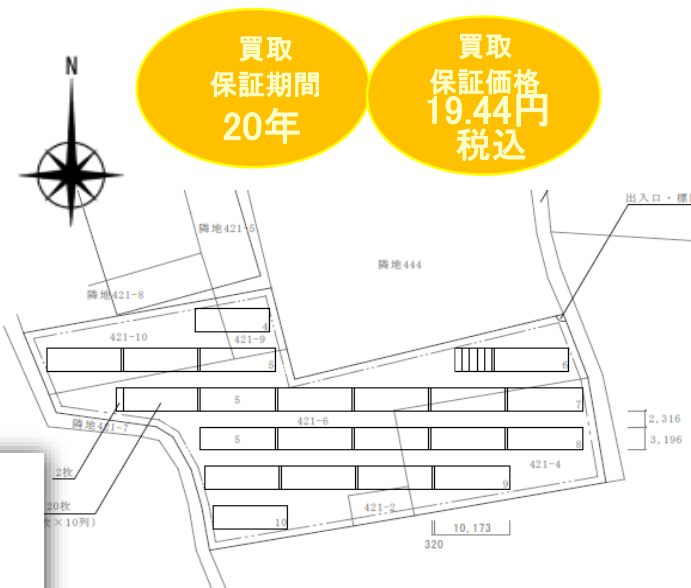
太陽光(低圧) 藤岡市上戸塚ソーラー発電所



現地案内図



現地詳細



買取
保証期間
20年

買取
保証価格
19.44円
税込

| | | | | |
|---|------------------------------|---|------------------------|-------------------------------|
| 所在地 | 群馬県藤岡市上戸塚字志多分 421-2 他 全5筆 | | | |
| 発電容量 | 142.56 (設備認定は49.8kW) | | | kW |
| 価格 | 3,524 | 万円 (土地代込) | 土地 所有権 437 万円 | 設備費(税込) (表示価格は8%計算) |
| 設備仕様 | モジュール | JKM330M-60H | | 330 W |
| | モジュール枚数 | 432 | 枚 | 角度 20 度 |
| | PCS | SG33K3J | | 33 kW 2 台 パワコンは出力制限で24.9kW |
| | 固定価格買取金額 | 18円+税(19.44円)/kWh | | |
| | 固定買取期間 | 20年 | | |
| 発電予測 | 土地面積 | 1,714 | ㎡ | |
| | 初年度発電量見込 | 181,315.00 | kWh | |
| | 売電収入(初年度) | 約 352.47 | 万円 (税込) | |
| | 利回り | 約 10 | % | |
| ※メーカー発電シミュレーションによる | | | | |
| 保証 | 出力保証 | 25年(段階的に) | | |
| | 製品保証 | モジュール10年 パワコン5年 | | |
| 備考 | 設備引渡し時期 | 相談 | | |
| | 固定資産税 | 買主負担 | | |
| | 別途費用 | 火災保険(円/5年) 利益保険(円/1年) 登記費用 サーバー利用料(2.16万円/年) インターネット回線、月額費用 道路占用料が掛かる場合有 | | |
| | 【オプション設定(税込)】 | (別途費用が掛ります) ・監視カメラ(2台設置).....16.2万円~(設置状況により異なる) ・メンテナンス費用.....3,240円/kW(年)・必須 ・パワコン延長保証.....1~5年 無償 5年延長 53,280円/台 10年延長 106,560円/台 15年延長 159,560円/台 | | |
| * 上記金額は、消費税8%の時の価格です。引渡し時に消費税に変動のある場合は、その価格になります。 | | | | |

国土交通大臣(1)第8988号 建設業許可(特-26)第9352号 (社)埼玉県宅地建物取引業協会会員 ※本資料に記載されている情報は、弊社により、適宜、変更されますのでご了承下さい。 ※図面と現況が異なる場合は現況を優先致します。

Eco Kamiken

株式会社 上里建設

営業時間/AM9:00~PM6:00

〒367-0044 埼玉県本庄市見福3丁目14-14

お問い合わせ

TEL (0495)25-5454

FAX(0495)25-5455

ホームページ <http://kamiken.info/>

MAIL kamiken@sky.plala.or.jp