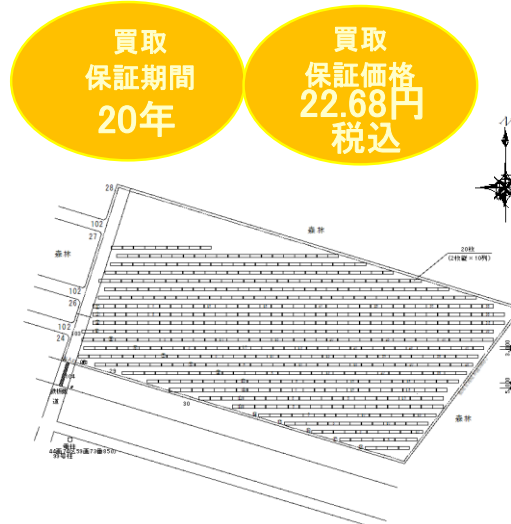
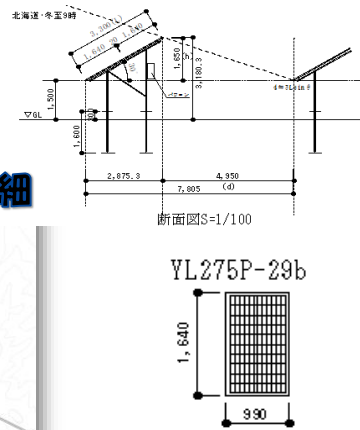
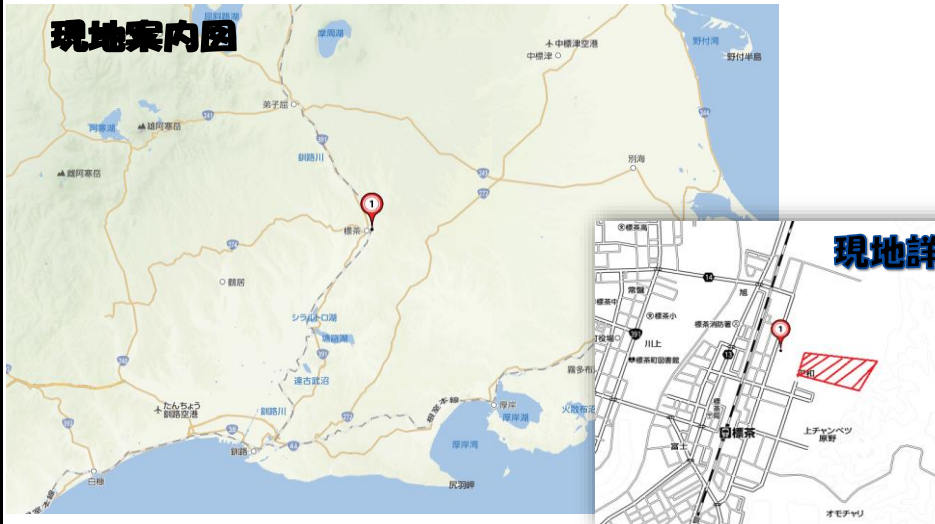


太陽光発電所 川上郡標茶町ソーラー発電所



買取
保証期間
20年

買取
保証価格
22.68円
税込



所在地	北海道川上郡標茶町平和7-29, 7-103			
発電容量	3,503.50		kW	
価格	9億8,835	万円	土地 所有権	9,300
	(土地代別)		設備費(税込)	
設備仕様	モジュール	YL275P-29b	275	W
	モジュール枚数	12,740	枚	角度 30 度
	PCS	PPS-333FA1	33	kW × 74台
	固定価格買取金額	21円 + 税(22.68円) / kWh		
	固定買取期間	20年		
発電予測	土地面積	64,074	㎡	
	初年度発電量見込	4,357.841	kWh	
	売電収入(初年度)	約 9,883.58	万円	
	利回り	約 10	%	
保証	※メーカー発電シミュレーションによる			
	出力保証	25年(段階的に)		
	製品保証	モジュール10年 パワコン5年		
備考	設備引渡し時期	相談		
	固定資産税	お客様負担		
	別途費用	火災保険(14,024,690円/5年) 利益保険(571,270円/1年) 登記費用 サーバー利用料(6万円/年) SIMカード インターネット回線、月額費用		
	【オプション設定】(別途費用が掛ります)			
	・監視カメラ(4台設置).....20万~(設置状況により異なる)			
・メンテナンス費用.....1,000円/kW (年)				
・パワコン延長保証.....1~5年 無償 5年延長 50,000円/台 10年延長 100,000円/台 15年延長 150,000円/台				

国土交通大臣(1)第8988号 建設業許可(特-26)第9352号 (社)埼玉県宅地建物取引業協会会員 ※本資料に記載されている情報は、弊社により、適宜、変更されますのでご了承下さい。 ※図面と現況が異なる場合は現況を優先いたします。

Eco Kamiken

株式会社 上里建設

営業時間/AM9:00~PM6:00

〒367-0044 埼玉県本庄市見福3丁目14-14

お問い合わせ

TEL (0495)25-5454

FAX(0495)25-5455

ホームページ <http://kamiken.info/>

MAIL kamiken@sky.plala.or.jp