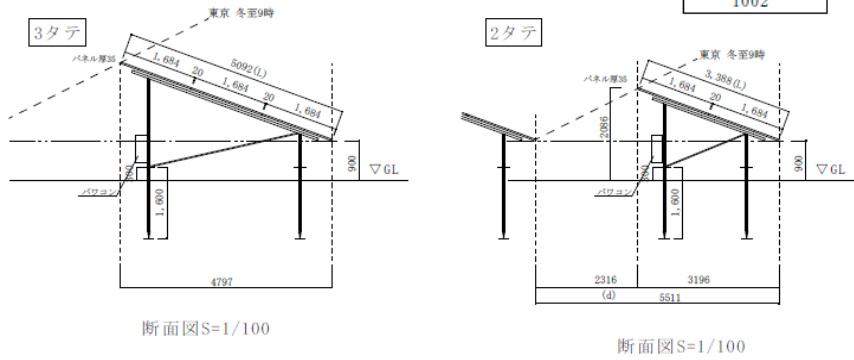
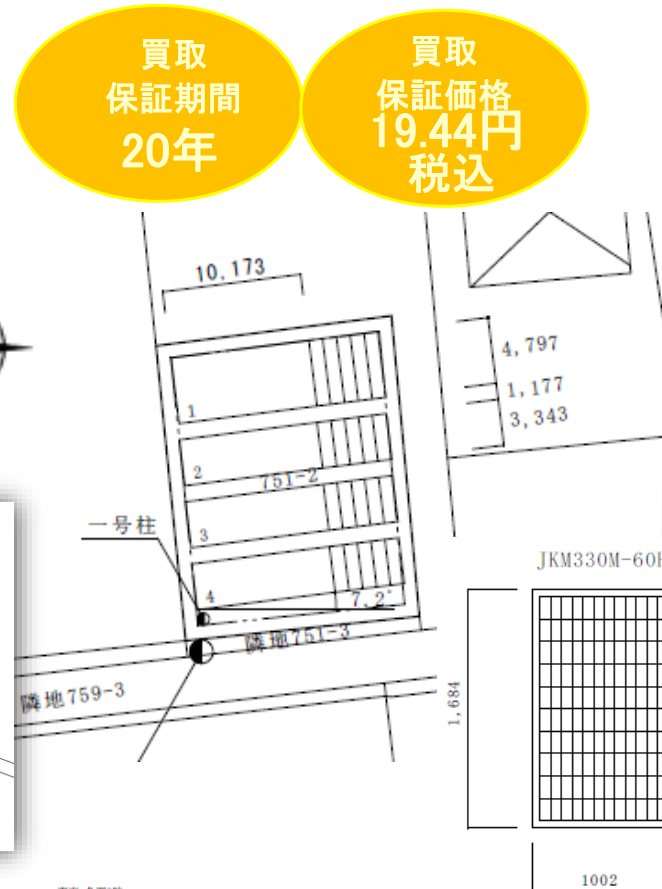


太陽光(低圧) 千代田町新福寺ソーラー発電所



買取
保証期間
20年

買取
保証価格
19.44円
税込

所在地	群馬県邑楽郡千代田町新福寺751-2			
発電容量	44.55 (設備認定は39.6kW)			kW
価格	1,082	万円 (土地代込)	167 万円 設備費(税込) (表示価格は8%計算)	
設備仕様	モジュール	JKM330M-60H	330	W
	モジュール枚数	135	枚	角度 10 度
	PCS	STP10000TLEE-JP-11	9.9	kW 4 台
	固定価格買取金額	18円+税(19.44円)/kWh		
	固定買取期間	20年		
発電予測	土地面積	375	m ²	
	初年度発電量見込	55,674	kWh	
	売電収入(初年度)	約 108.23	万円 (税込)	
	利回り	約 10	%	
保証	※メーカー発電シミュレーションによる			
	出力保証	25年(段階的に)		
	製品保証	モジュール10年 パワコン5年		
備考	設備引渡し時期	相談		
	固定資産税	買主負担		
	別途費用	<ul style="list-style-type: none"> ・火災保険(148,010円/5年) ・利益保険(2,750円/1年) (火災保険、利益保険は他社加入でもOKです。) ・登記費用 ・インターネット回線、月額費用 		
	【オプション設定(税込)】	(別途費用が掛ります)		
	・パワコン延長保証	5年延長 54,000円/台 10年延長 108,000円/台 15年延長 162,000円/台		
* 上記金額は、消費税8%時の価格です。引渡し時に消費税に変動のある場合は、その価格になります。				

国土交通大臣(1)第8988号 建設業許可(特-26)第9352号 (社)埼玉県宅地建物取引業協会会員 ※本資料に記載されている情報は、弊社により、適宜、変更されますのでご了承下さい。 ※図面と現況が異なる場合は現況を優先致します。

Eco Kamiken

株式会社 上里建設

営業時間/AM9:00~PM6:00

お問い合わせ

TEL (0495)25-5454

FAX(0495)25-5455

〒367-0044 埼玉県本庄市見福3丁目14-14

ホームページ <http://kamiken.info/>

MAIL kamiken@sky.plala.or.jp