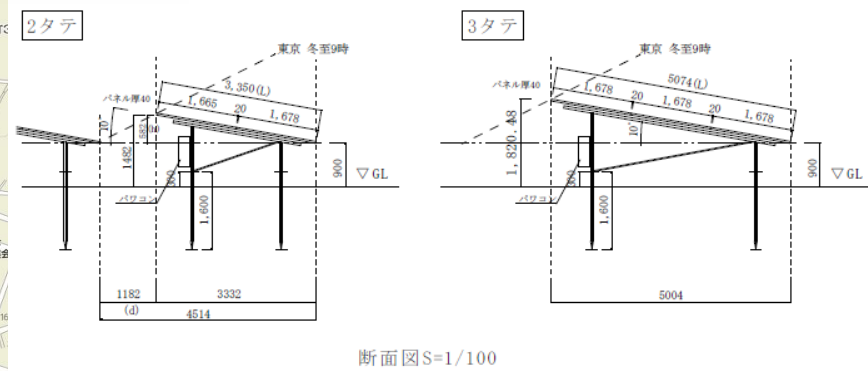
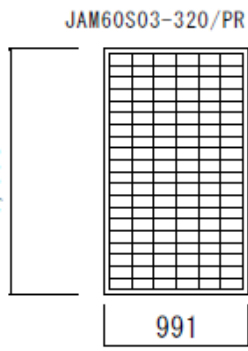
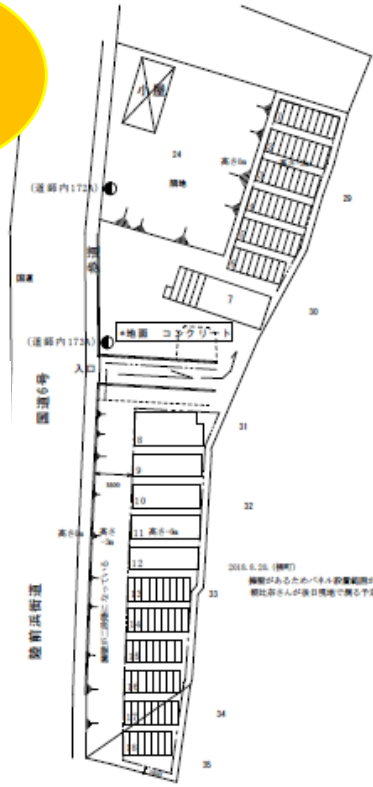


太陽光(低圧) 日立市森山町ソーラー発電所



買取
保証期間
20年

買取
保証価格
19.44円
税込



所在地	茨城県日立市森山町二丁目25		
発電容量	113.92 (設備認定は49.8kW)		kW
価格	2,638 万円 (土地代込)	250 万円 土地 所有権	設備費(税込) (表示価格は8%計算)
設備仕様	モジュール	JAM60S03-320/PR	320 W
	モジュール枚数	356 枚	角度 10 度
	PCS	SG33K3J	33 kW 2 台 出力制限で24.9kW
	固定価格買取金額	18円+税(19.44円)/kWh	
	固定買取期間	20年	
発電予測	土地面積	1,705.93	m ²
	初年度発電量見込	135,724.00	kWh
	売電収入(初年度)	約 263.84	万円 (税込)
	利回り	約 10	%
※メーカー発電シミュレーションによる			
保証	出力保証	25年(段階的に)	
	製品保証	モジュール10年 パワコン5年	
備考	設備引渡し時期	相談	
	固定資産税	買主負担	
	別途費用	<ul style="list-style-type: none"> ・火災保険(361,940円/5年) ・利益保険(6,700円/1年) (火災保険、利益保険は他社加入でもOKです。) ・登記費用 ・サーバー利用料(2.16万円/年) ・インターネット回線、月額費用 	
	【オプション設定(税込)】	(別途費用が掛ります)	
	<ul style="list-style-type: none"> ・監視カメラ(2台設置).....16.2万円~(設置状況により異なる) ・メンテナンス費用.....369,100円/年は必須です。(監視システム含む) ・パワコン延長保証.....1~5年 無償 5年延長 53,280円/台 10年延長 106,560円/台 15年延長 159,560円/台 		
* 上記金額は、消費税8%の時の価格です。引渡し時に消費税に変動のある場合は、その価格になります。			

国土交通大臣(1)第8988号 建設業許可(特-26)第9352号 (社)埼玉県宅地建物取引業協会会員 ※本資料に記載されている情報は、弊社により、適宜、変更されますのでご了承下さい。 ※図面と現況が異なる場合は現況を優先致します。

Eco Kamiken

株式会社 上里建設

営業時間/AM9:00~PM6:00

お問い合わせ

TEL (0495)25-5454

FAX(0495)25-5455

〒367-0044 埼玉県本庄市見福3丁目14-14

ホームページ <http://kamiken.info/>

MAIL kamiken@sky.plala.or.jp