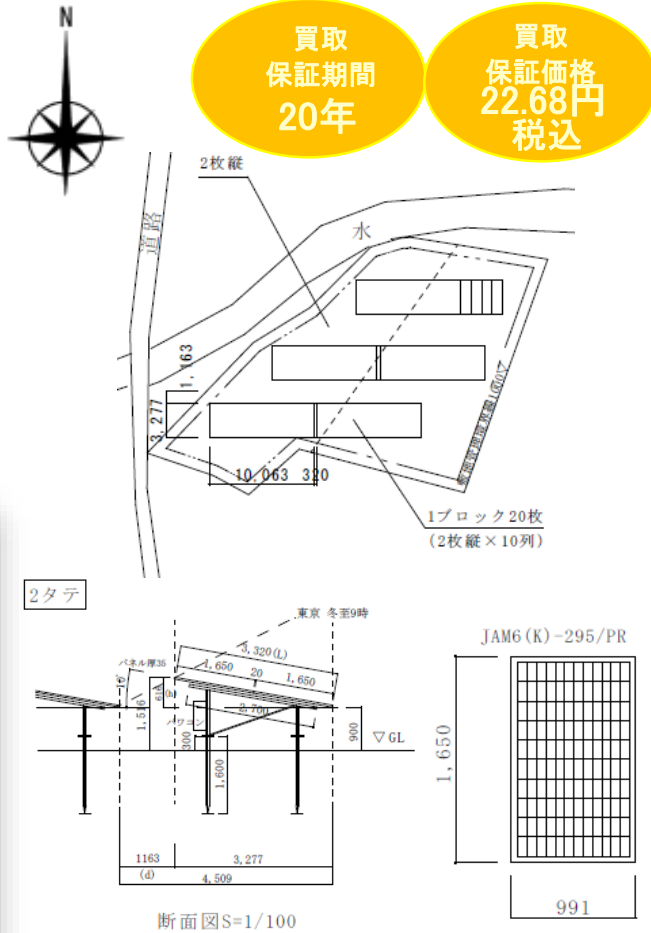
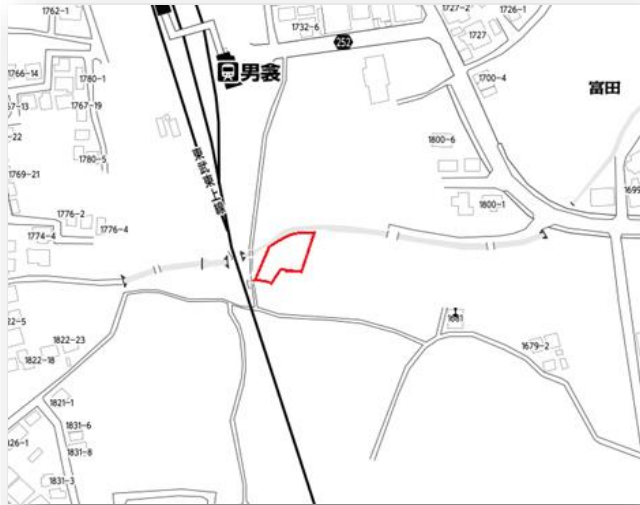


# 太陽光(低圧) 寄居町富田ソーラー発電所

重ね図



現地案内図



買取  
保証期間  
20年

買取  
保証価格  
22.68円  
税込

所在地	埼玉県大里郡寄居町大字富田 1805-1, 1805-5			
発電容量	31.86 (設備認定は27.5kW)			kW
価格	855	万円 (土地代込)	150	万円
設備仕様	モジュール	JAM6(K)-60-295/PR	295	W
	モジュール枚数	108	枚	角度 10 度
	PCS	KP55M-J4-A	5.5	kW 5 台
	固定価格買取金額	21円+税(22.68円)/kWh		
	固定買取期間	20年		
	土地面積	548 m <sup>2</sup>		
発電予測	初年度発電量見込	37,708 kWh		
	売電収入(初年度)	約	85.52	万円 (税込)
	利回り	約	10	%
※メーカー発電シミュレーションによる				
保証	出力保証	25年(段階的に)		
	製品保証	モジュール10年 パワコン5年		
備考	設備引渡し時期	相談		
	固定資産税	買主負担		
	別途費用	火災保険(112,440円/5年) 利益保険(2,090円/1年) 登記費用 インターネット回線、月額費用 道路占用料が掛かる場合有		
	【オプション設定(税込)】 (別途費用が掛ります)	<ul style="list-style-type: none"> <li>・監視カメラ(2台設置).....16.2万円~(設置状況により異なる)</li> <li>・監視システム</li> <li>・メンテナンス費用.....3,240円/kW(年)・必須</li> <li>・パワコン延長保証.....1~5年 無償</li> <li>5年延長 54,000円/台</li> <li>10年延長 108,000円/台</li> <li>15年延長 162,000円/台</li> </ul>		
* 上記金額は、消費税8%時の価格です。引渡し時に消費税に変動のある場合は、その価格になります。				

国土交通大臣(1)第8988号 建設業許可(特-26)第9352号 (社)埼玉県宅地建物取引業協会会員 ※本資料に記載されている情報は、弊社により、適宜、変更されますのでご了承下さい。 ※図面と現況が異なる場合は現況を優先いたします。

**Eco Kamiken**

株式会社 上里建設

営業時間/AM9:00~PM6:00

〒367-0044 埼玉県本庄市見福3丁目14-14

お問い合わせ

TEL (0495)25-5454

FAX(0495)25-5455

ホームページ <http://kamiken.info/>

MAIL [kamiken@sky.plala.or.jp](mailto:kamiken@sky.plala.or.jp)